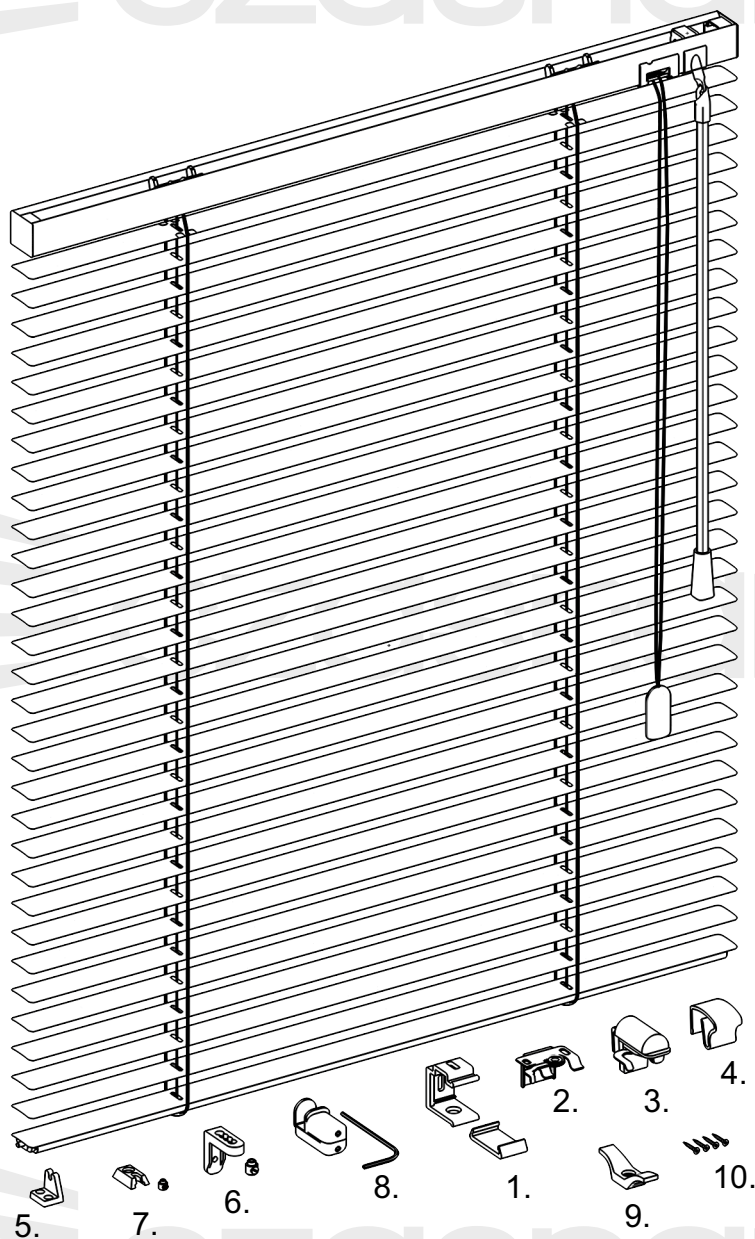


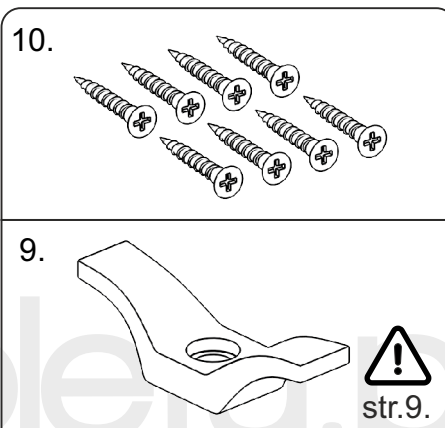


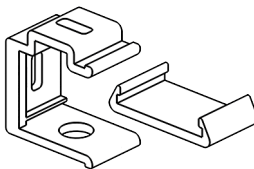
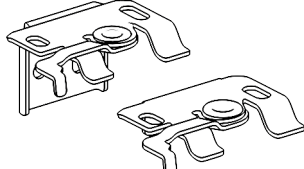
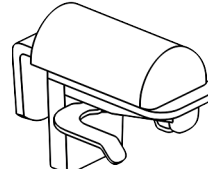
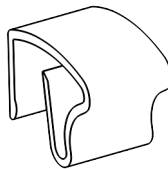

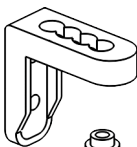
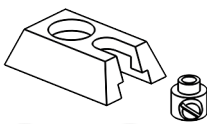
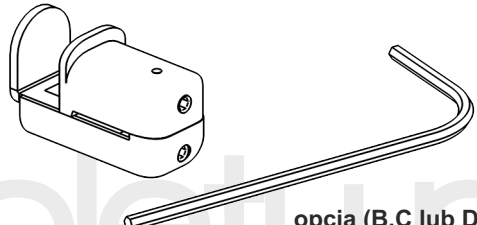
Instrukcja montażu. Żaluzja pozioma 16 mm.

Dostawa powinna zawierać:

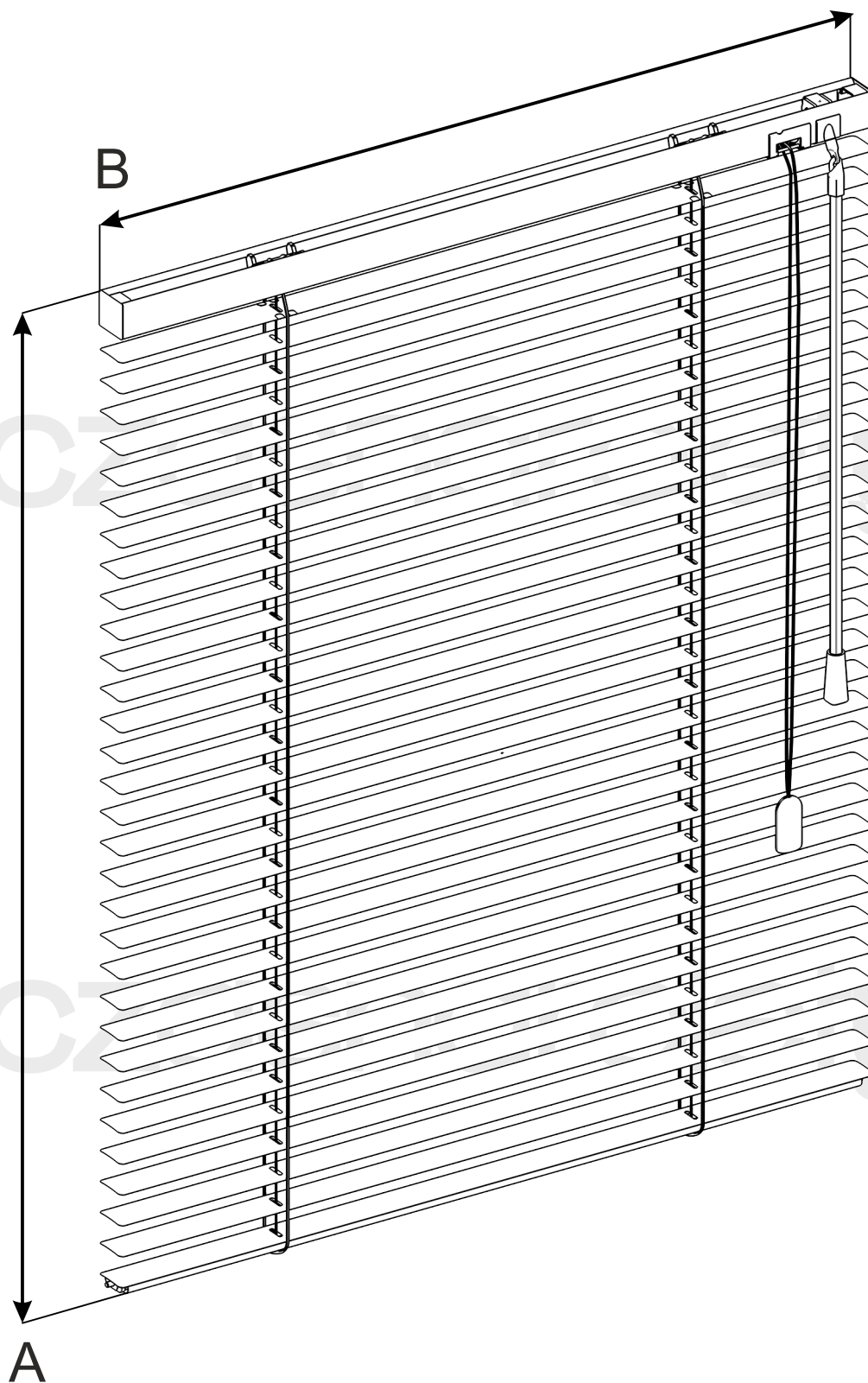


1. Zaczep górny biały A lub rzeźroczysty B (w cenie żaluzji).
2. Zaczep górny metalowy twist C1/C2 (w cenie żaluzji).
3. Zaczep górny D bezinwazyjny twist (dodatkowo płatny).
4. Zaczep górny bezinwazyjny D klips biały (w cenie żaluzji).
5. Zaczep dolny (w cenie żaluzji).
6. Dolny uchwyt B - przy prowadzeniu żyłkowym (prowadzenie linkowe za dodatkową opłatą).
7. Dolny uchwyt C - przy prowadzeniu żyłkowym (prowadzenie linkowe za dodatkową opłatą).
8. Dolny uchwyt D - przy prowadzeniu żyłkowym (prowadzenie linkowe za dodatkową opłatą)
9. Knaga.
10. Śruby (w zależności od wybranej opcji montażu).



<p>1. Zaczep górny A / B</p>  <p>opcja (A, B, C1/C2, D twist/klips)</p>	<p>2. Zaczep górny C1/C2</p>  <p>opcja (A, B, C1/C2, D twist/klips)</p>	<p>3. Zaczep górny D twist</p>  <p>opcja (A, B, C1/C2, D twist/klips)</p>	<p>4. Zaczep górny D klips</p>  <p>opcja (A, B, C1/C2, D twist/klips)</p>
<p>5. Zaczep dolny</p> 	<p>6. Dolny uchwyt B</p>  <p>opcja (B,C lub D)</p>	<p>7. Dolny uchwyt C</p>  <p>opcja (B,C lub D)</p>	<p>8. Dolny uchwyt D + klucz imbusowy</p>  <p>opcja (B,C lub D)</p>

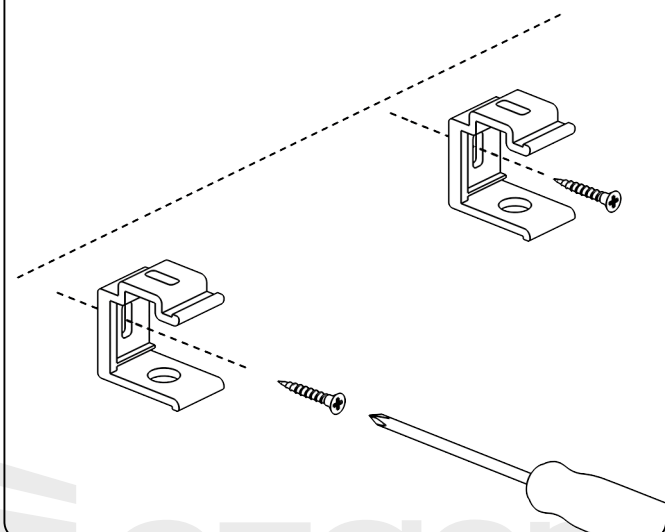
Pomiar.



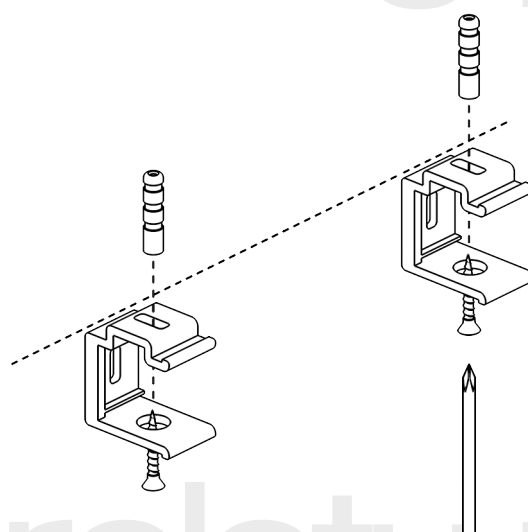
A - wysokość żaluzji
B - szerokość żaluzji



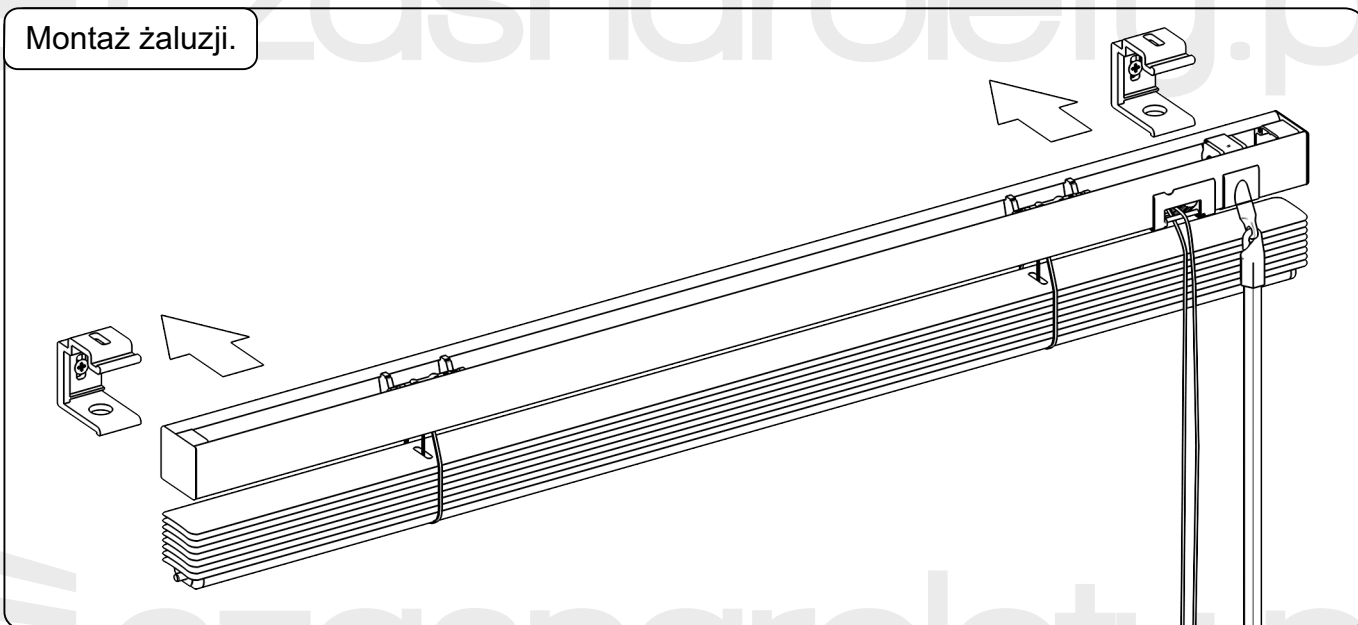
Montaż uchwytych plastikowych - do ściany.



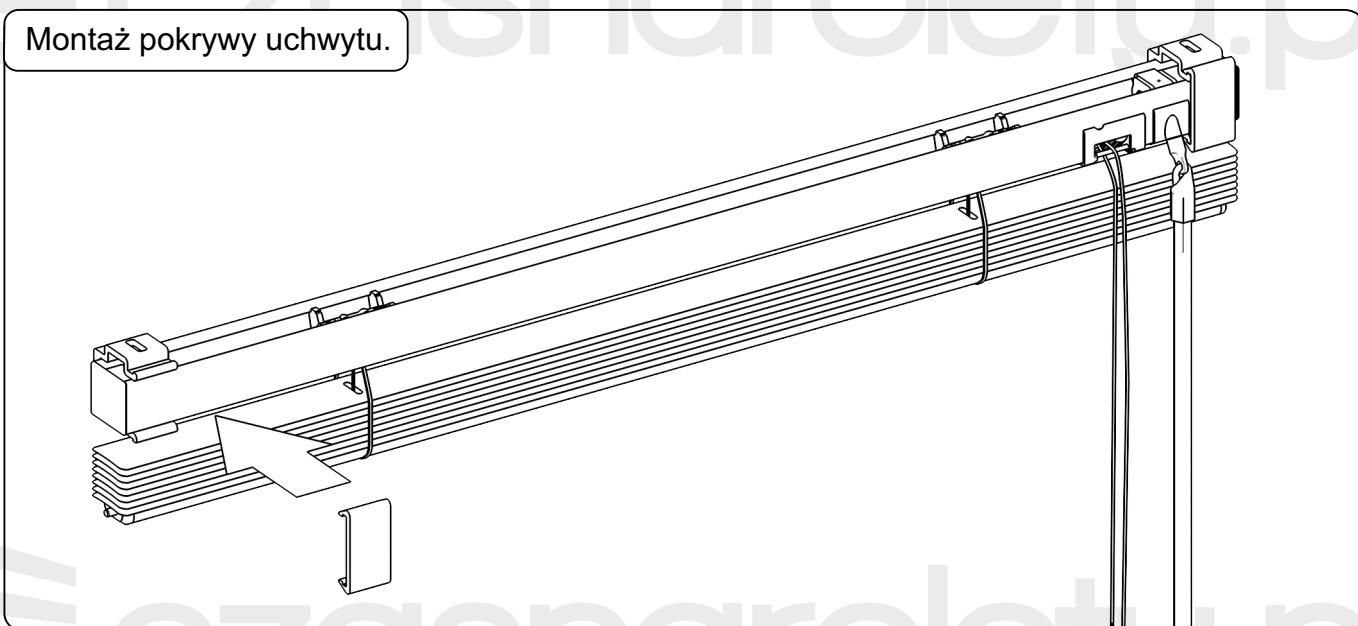
Montaż uchwytych plastikowych - do sufitu.



Montaż żaluzji.

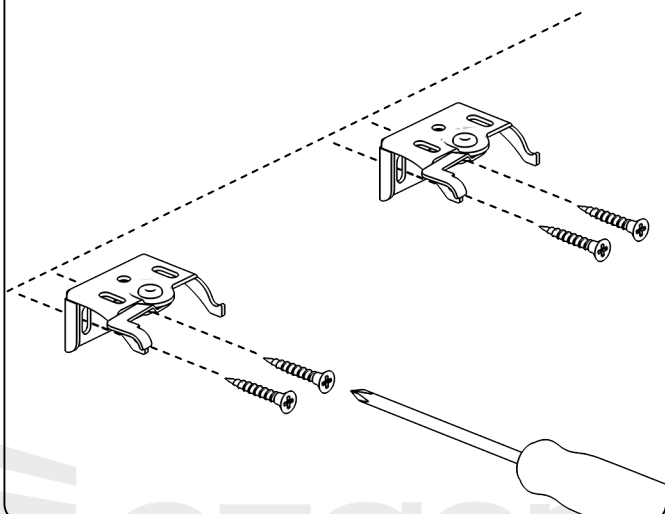


Montaż pokrywy uchwyty.

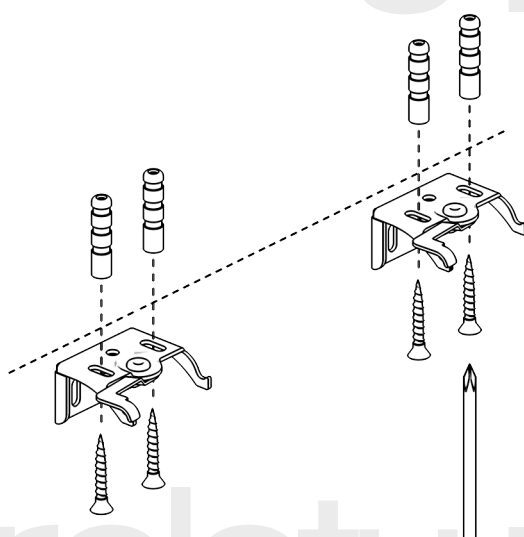




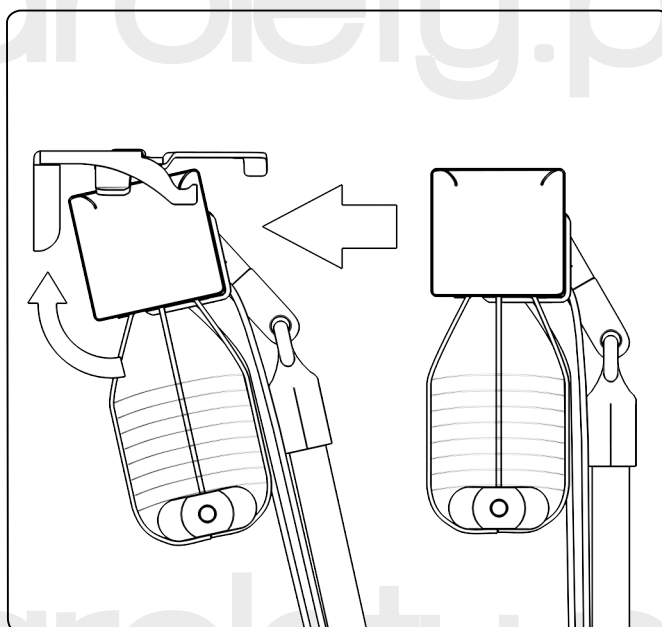
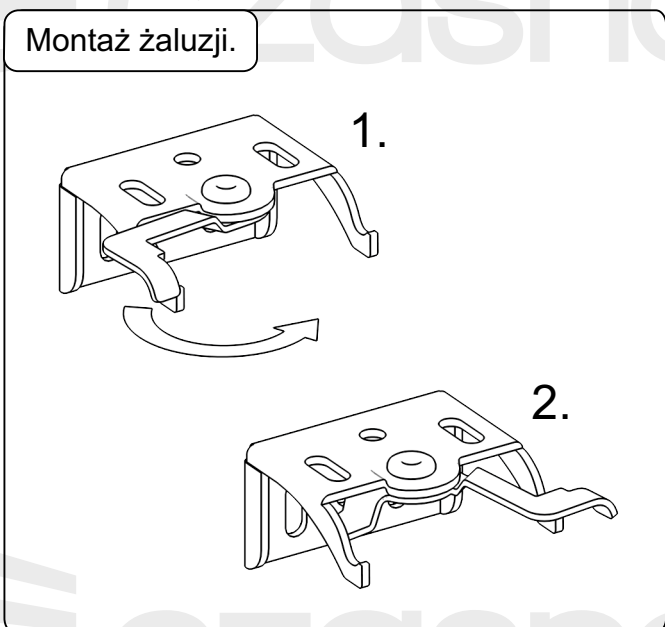
Montaż uchwytych typu twist - do ściany.



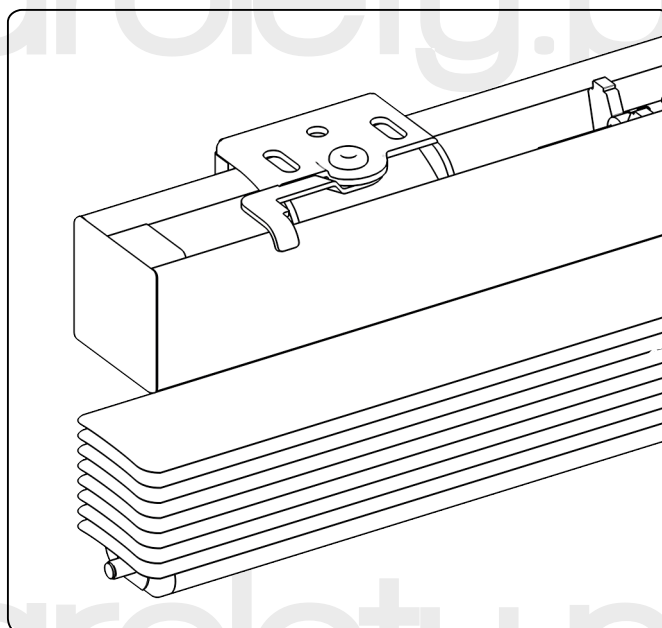
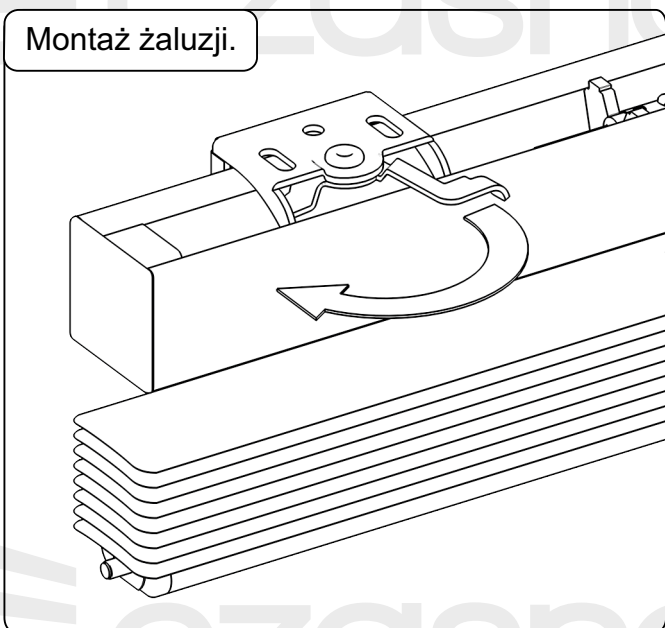
Montaż uchwytych typu twist - do sufitu.



Montaż żaluzji.

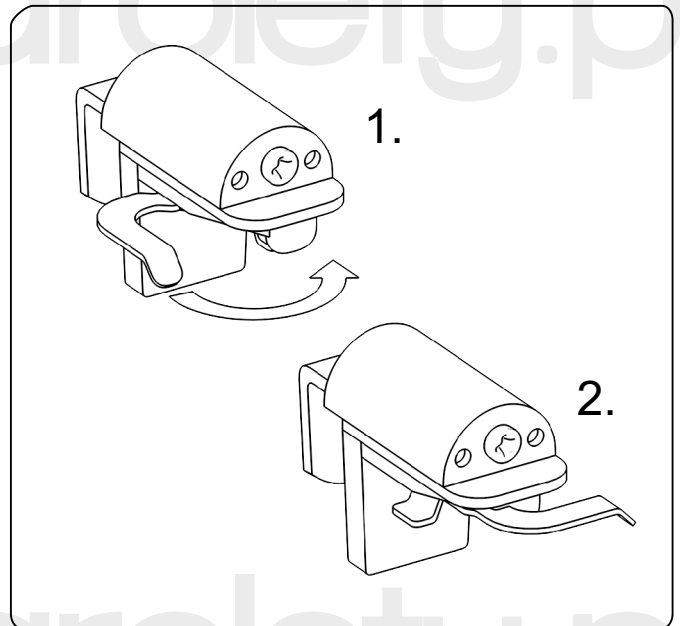
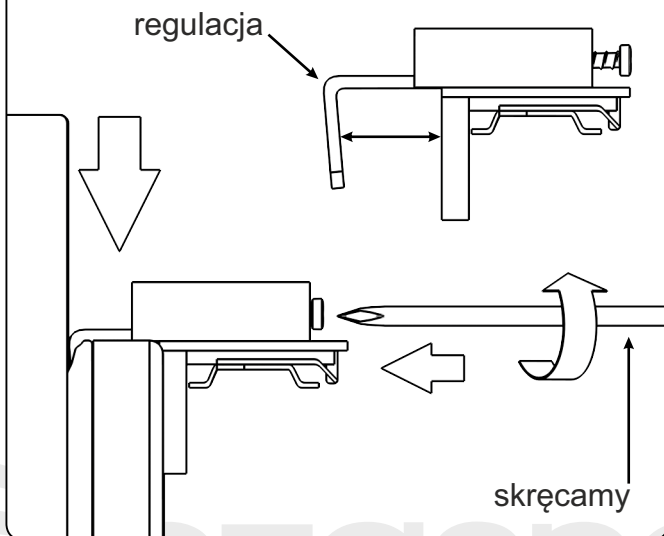


Montaż żaluzji.

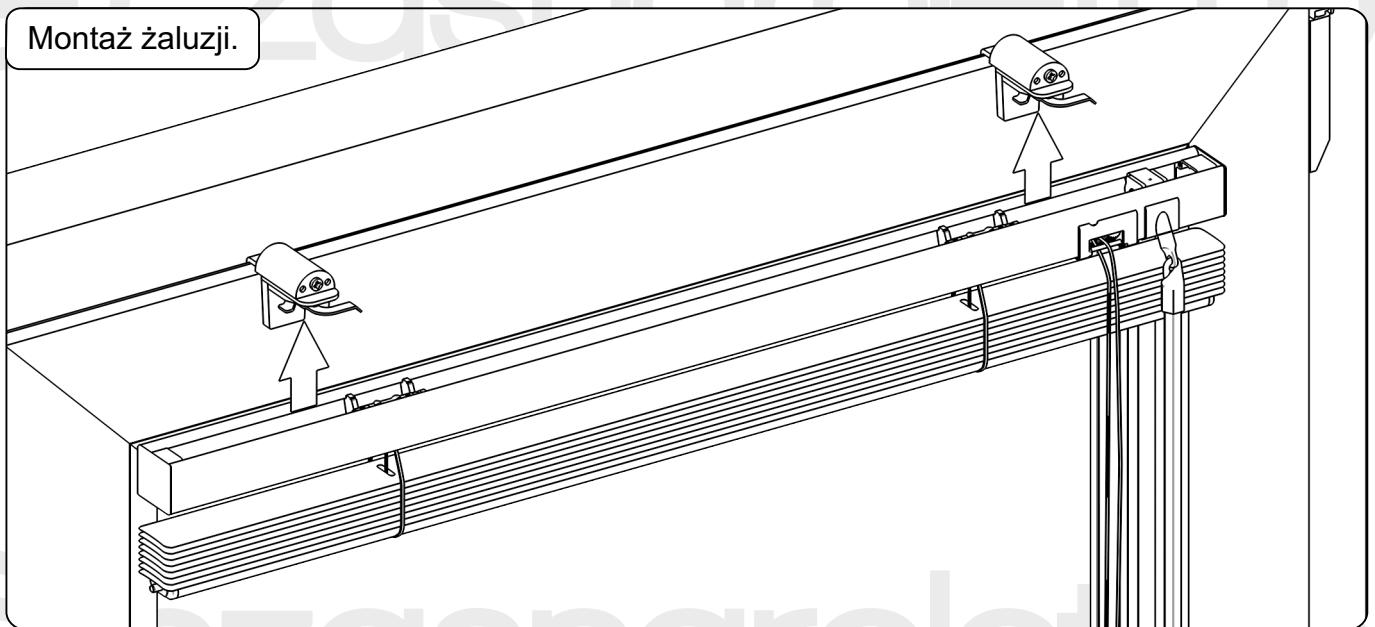




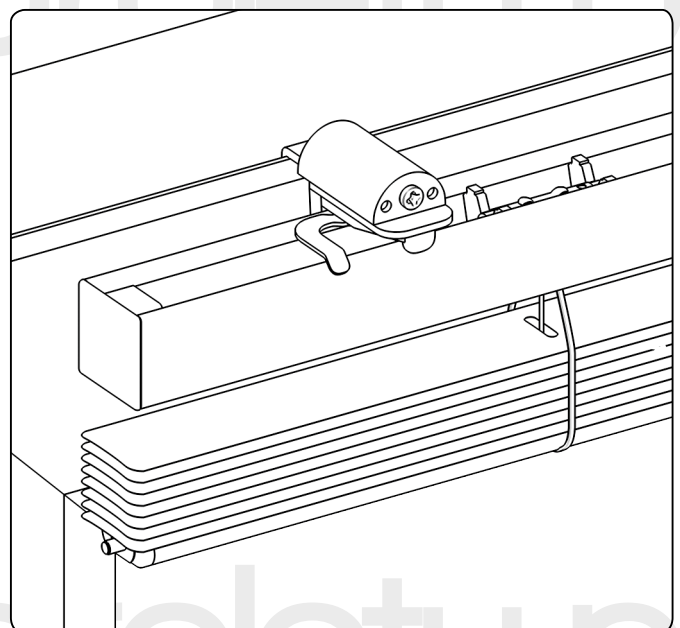
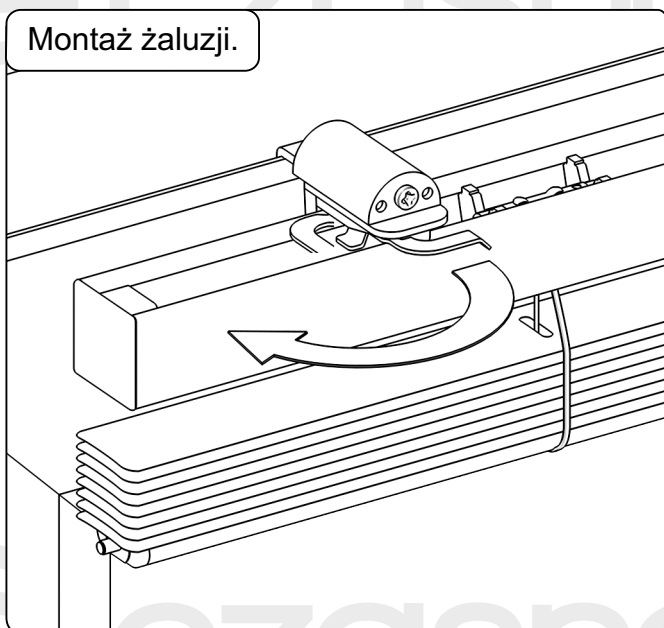
Montaż uchwytych bezinwazyjnych D twist.



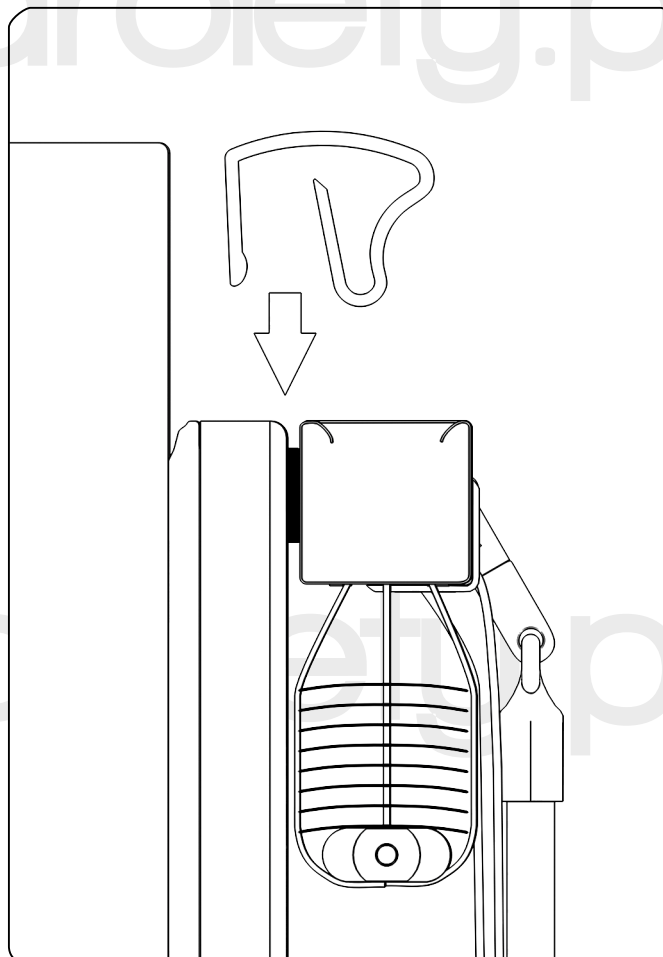
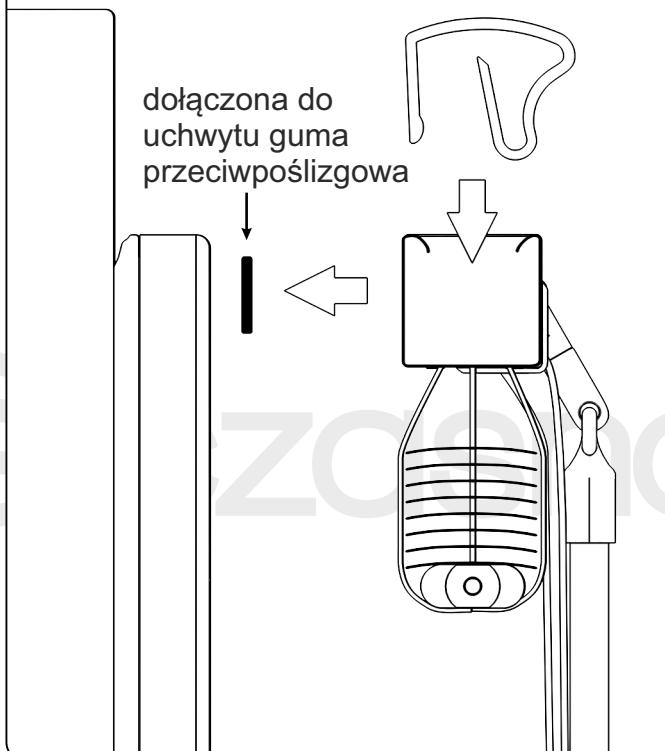
Montaż żaluzji.



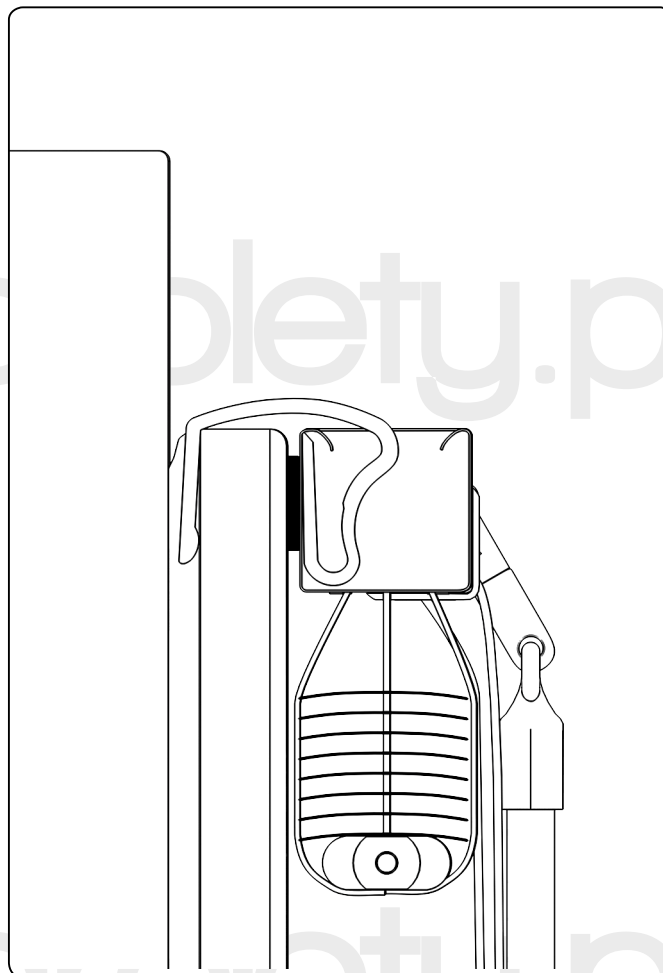
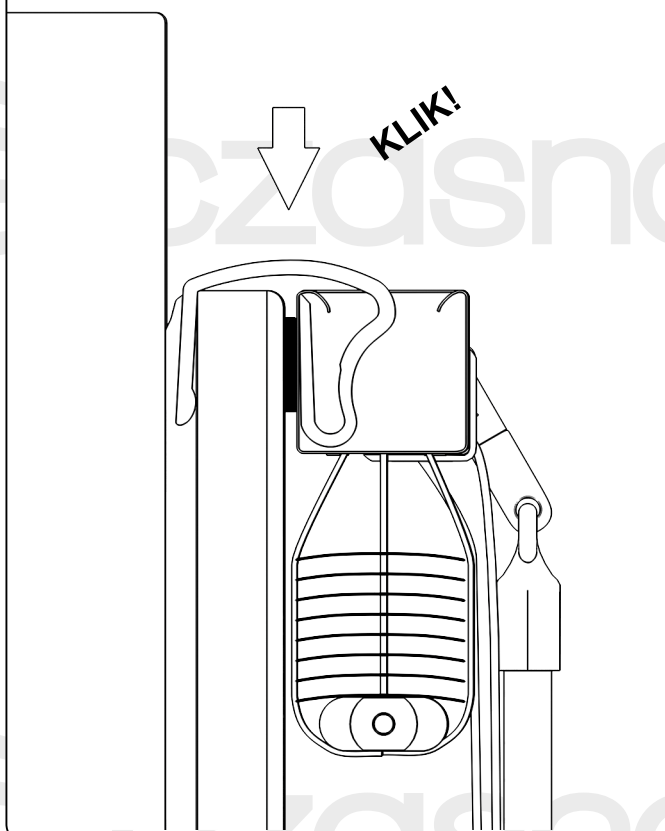
Montaż żaluzji.



Montaż uchwyty bezinwazyjnych D klips.

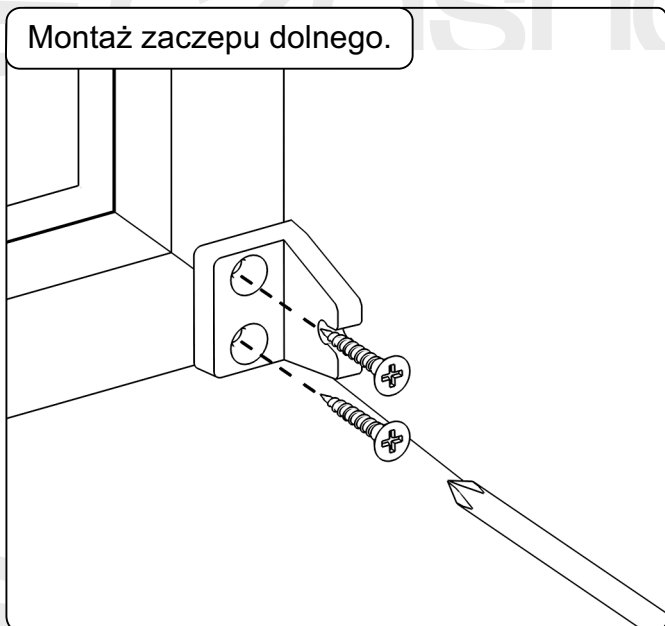


Montaż żaluzji.

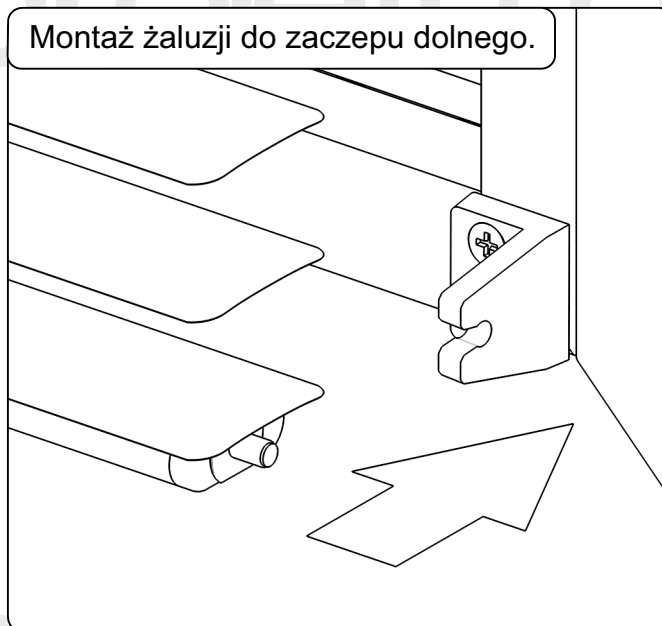




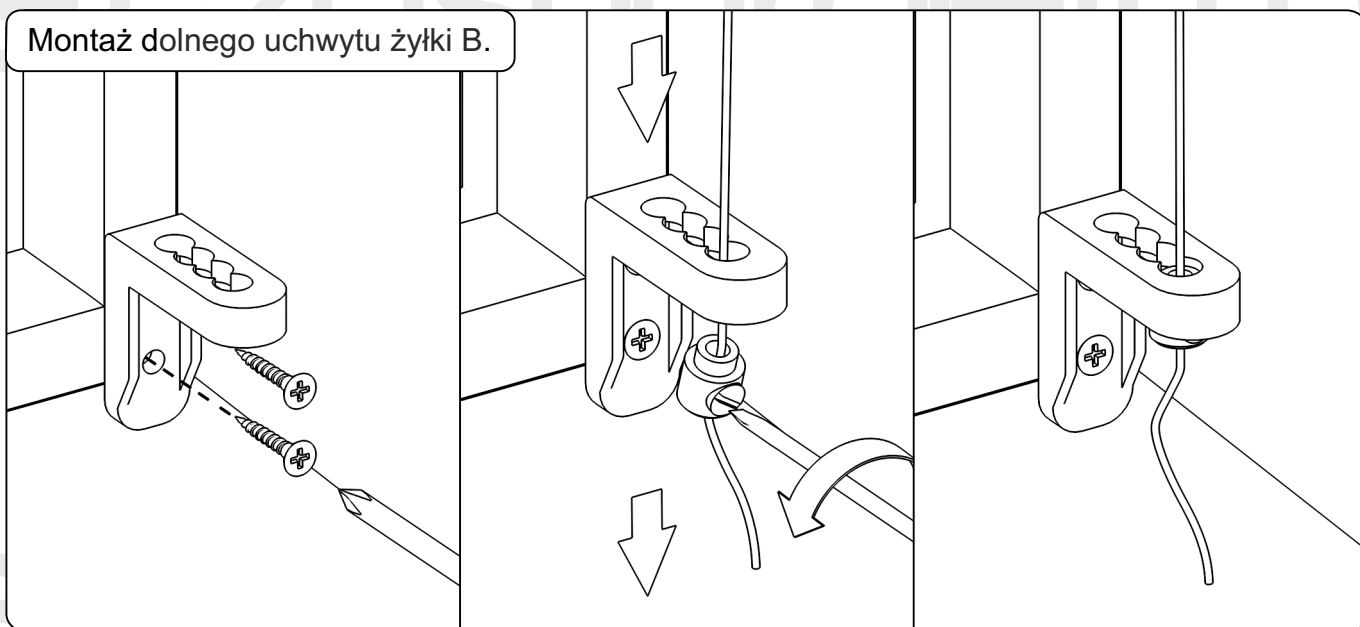
Montaż zaczepu dolnego.



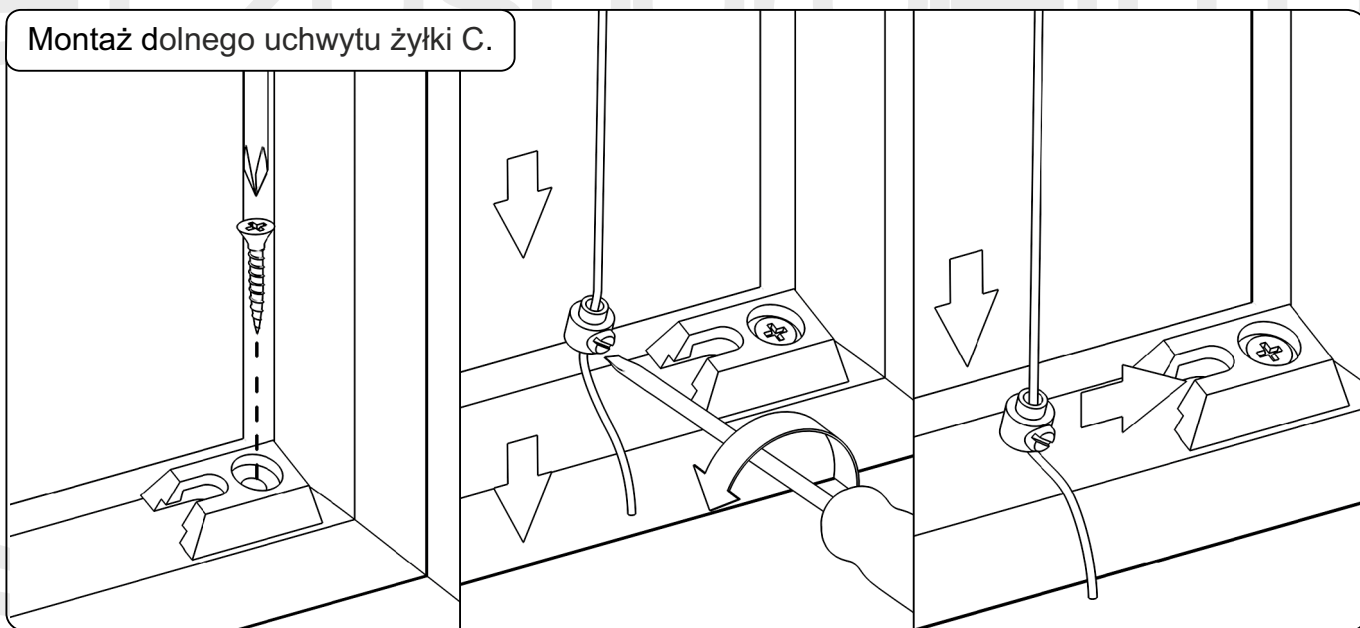
Montaż żaluzji do zaczepu dolnego.



Montaż dolnego uchwyty żyłki B.

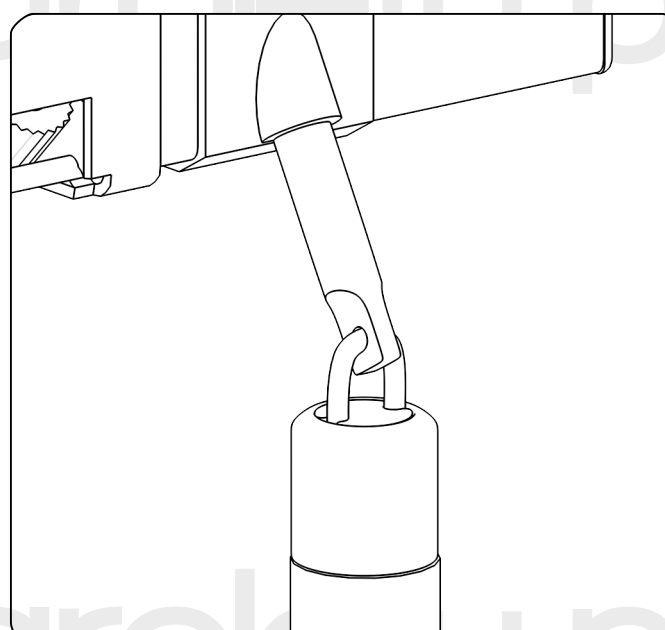
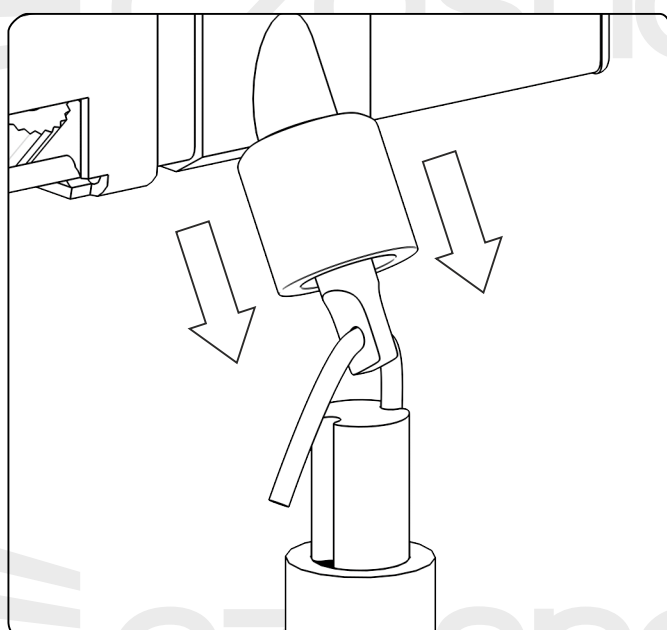
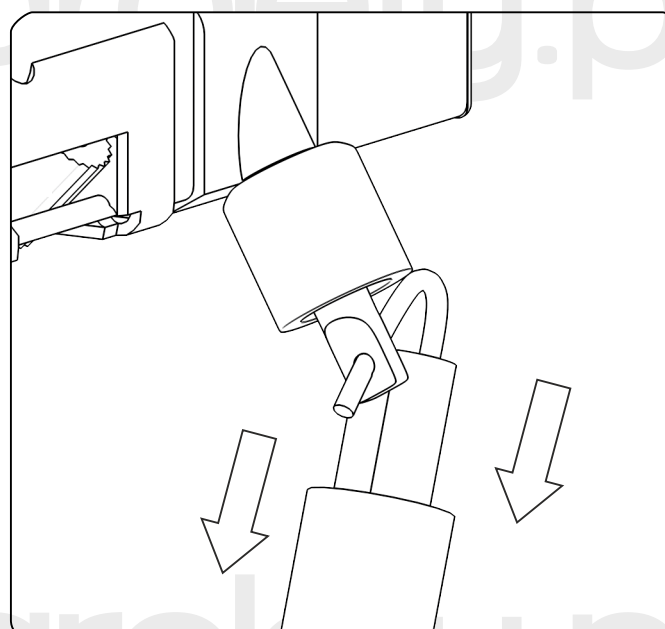
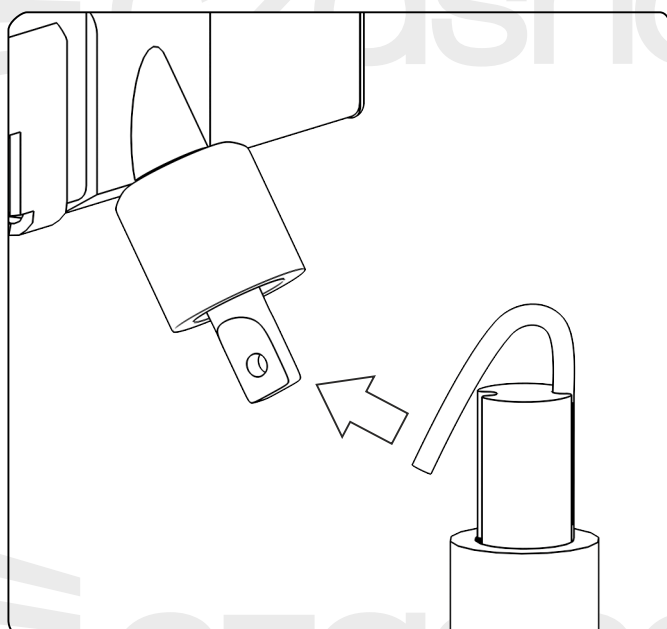


Montaż dolnego uchwyty żyłki C.





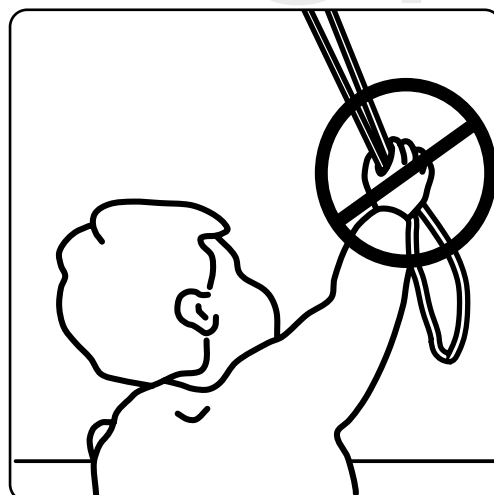
Montaż pokrętła drewnianego (żaluzje drewniane).





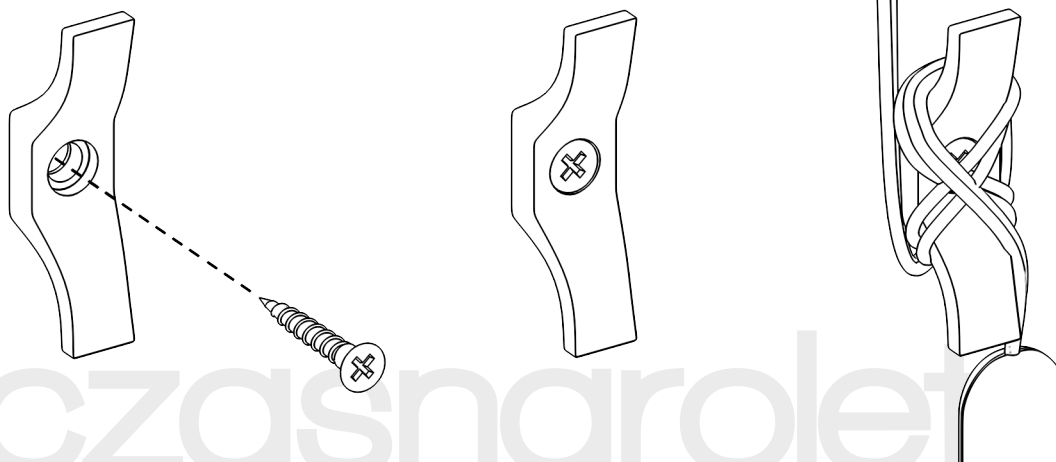
OSTRZEŻENIE!

Małe dzieci mogą udusić się pętlą utworzoną przez sznury, łańcuszki i paski ciągnące oraz sznury operujące zasłoną okienną. Mogą również owinąć sznur wokół szyi. Dla uniknięcia zadzierzgnięcia pętli i zaplątania, utrzymywać sznury poza zasięgiem małych dzieci. Odsunąć łóżka, łóżeczka dziecięce i meble od sznurów zasłon okiennych.



W celu wyeliminowania ryzyka uduszenia, żaluzja została wyposażona (w zależności od wybranego sterowania) w knagę lub zrywalny łącznik koralika. Wg. normy: **EN 13120:2009 + A1:2014.**

Sterowanie sznurkowe.



Sterowanie koralikowe.

